

# Чемпіонат міста Дніпра 27.01.2024р. Дніпро WomenU12-25

Учасники

Учасники : 3

№	Ім'я	Ступінь	Клуб	1	2	3	Перемога	Пр.
1	ГРИМОВА Маргарита	б.р.	СДЮСШОР 6		10		1	10 2
2	КОЛОМОЄЦЬ Оксана	б.р.	Павлоград				0	0 3
3	ШИРОКА Мирослава	б.р.	Синельникове	10	10		2	20 1

## Сутички

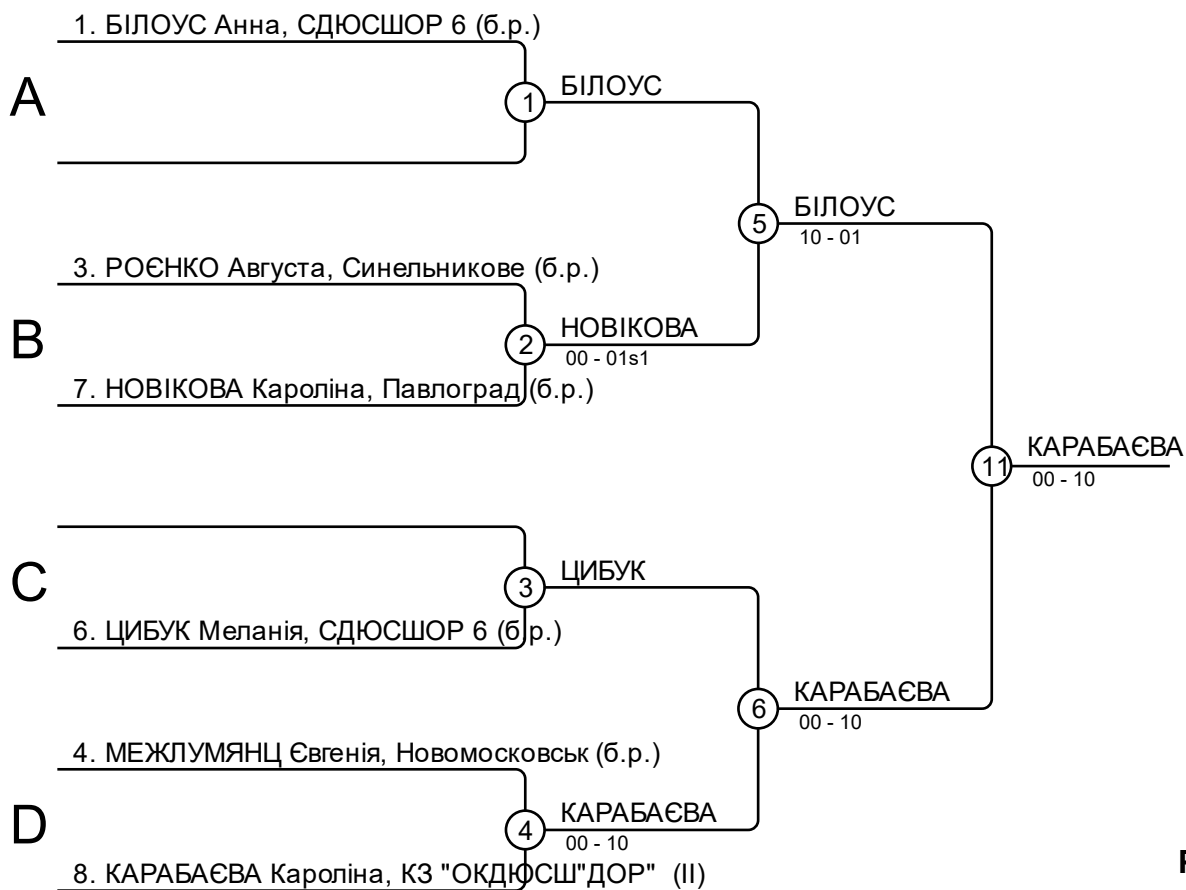
Сутичка	Білий	Синій	Результат	Час
1	ГРИМОВА Маргарита 1 2	КОЛОМОЄЦЬ Оксана	10-00	0:06
2	ГРИМОВА Маргарита 1 3	ШИРОКА Мирослава	00-10	1:07
3	КОЛОМОЄЦЬ Оксана 2 3	ШИРОКА Мирослава	00s1-10	1:35

## Результати

Пр.	Ім'я
1	ШИРОКА Мирослава, Синельникове
2	ГРИМОВА Маргарита, СДЮСШОР 6
3	КОЛОМОЄЦЬ Оксана, Павлоград

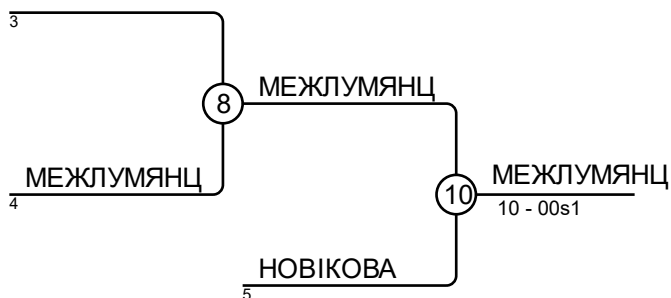
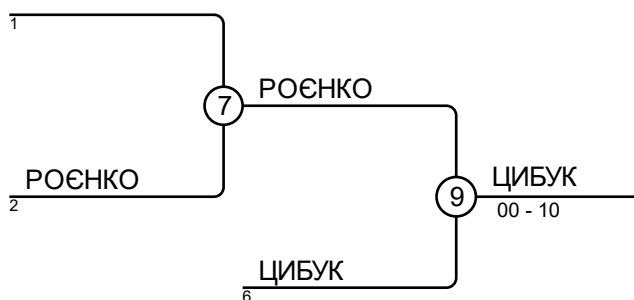
# Чемпіонат міста Дніпра 27.01.2024р. Дніпро WomenU12-28

Учасники : 6



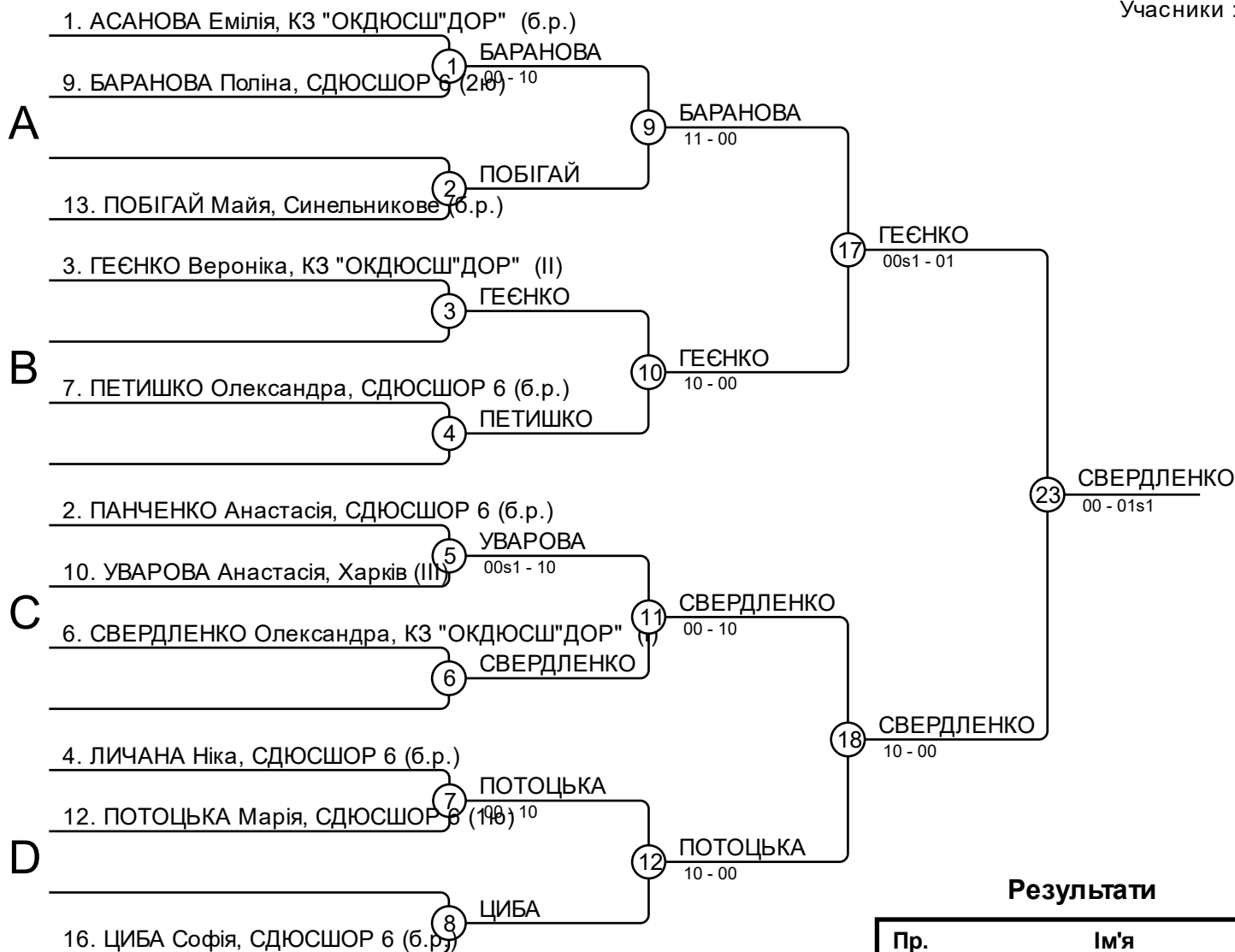
## Результати

Пр.	Ім'я
1	КАРАБАЄВА Кароліна, КЗ "ОКДЮСШ"ДОР" (II)
2	БІЛОУС Анна, СДЮСШОР 6 (б.р.)
3	ЦИБУК Меланія, СДЮСШОР 6 (б.р.)
3	МЕЖЛУМЯНЦ Євгенія, Новомосковськ (б.р.)
5	РОЄНКО Августа, Синельникове (б.р.)
5	НОВІКОВА Кароліна, Павлоград (б.р.)
7	
7	



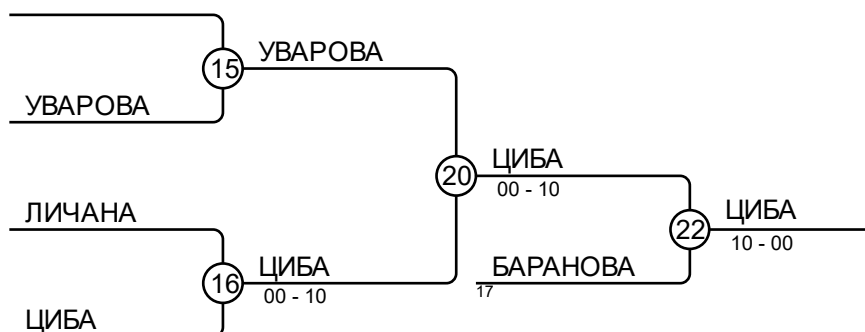
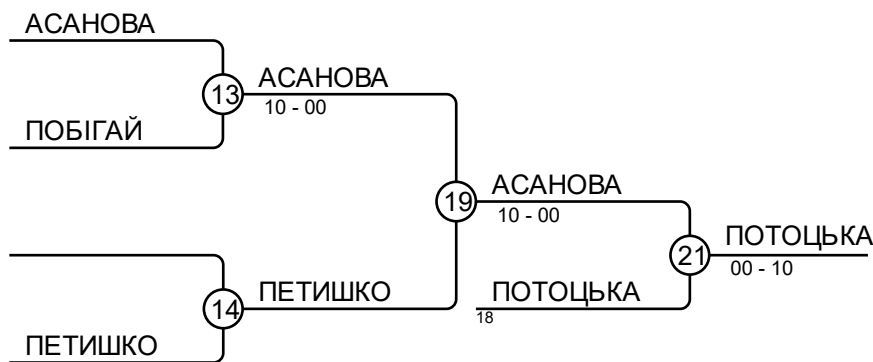
# Чемпіонат міста Дніпра 27.01.2024р. Дніпро WomenU12-32

Учасники : 11



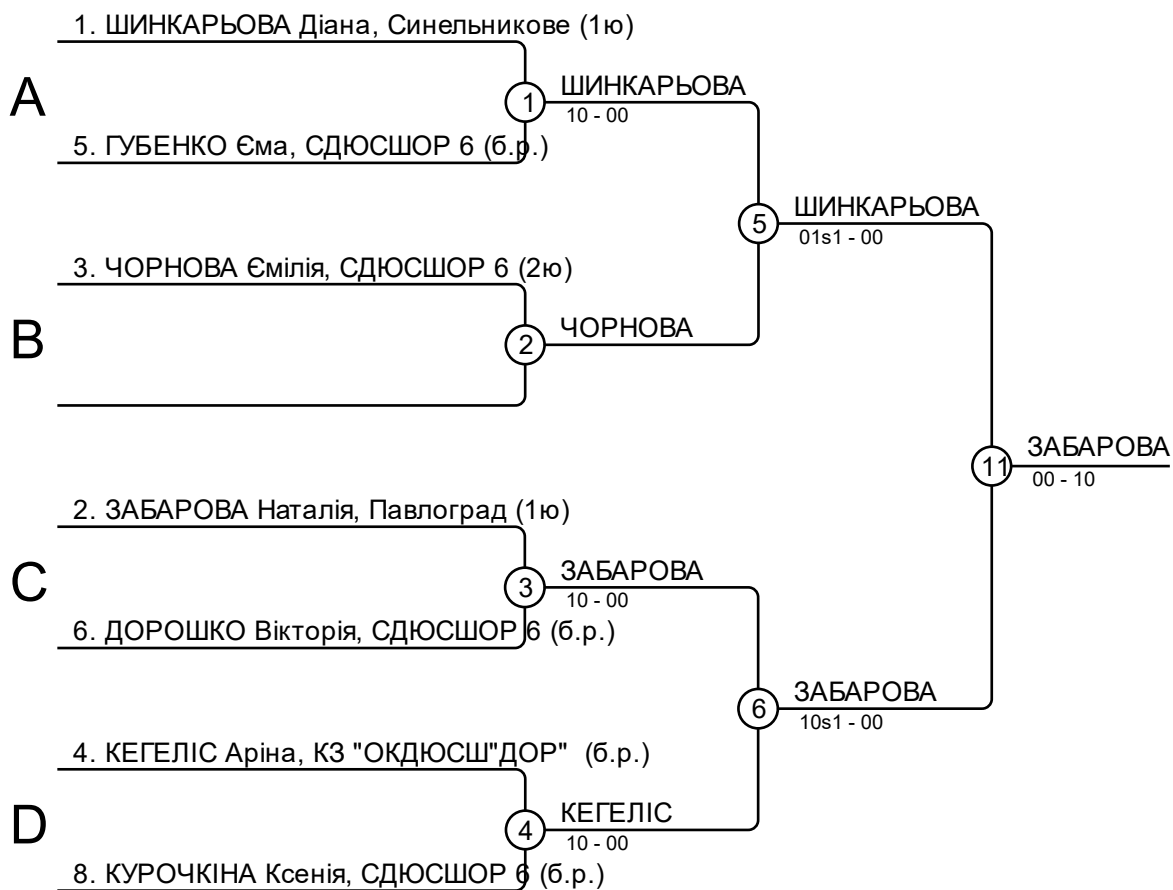
## Результати

Пр.	Ім'я
1	СВЕРДЛЕНКО Олександра, КЗ "ОКДЮСШ" ДОР'
2	ГЕЄНКО Вероніка, КЗ "ОКДЮСШ" ДОР' (II)
3	ПОТОЦЬКА Марія, СДЮСШОР 6
3	ЦИБА Софія, СДЮСШОР 6
5	АСАНОВА Емілія, КЗ "ОКДЮСШ" ДОР' (б.р.)
5	БАРАНОВА Поліна, СДЮСШОР 6
7	ПЕТИШКО Олександра, СДЮСШОР 6
7	УВАРОВА Анастасія, Харків



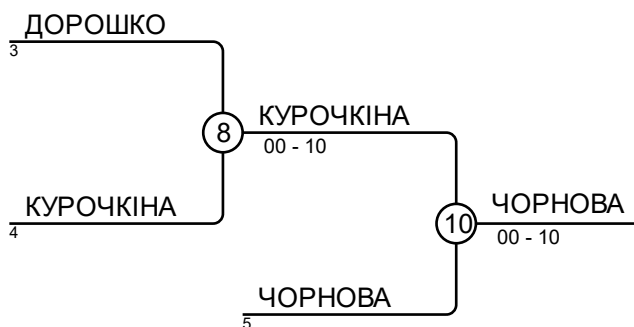
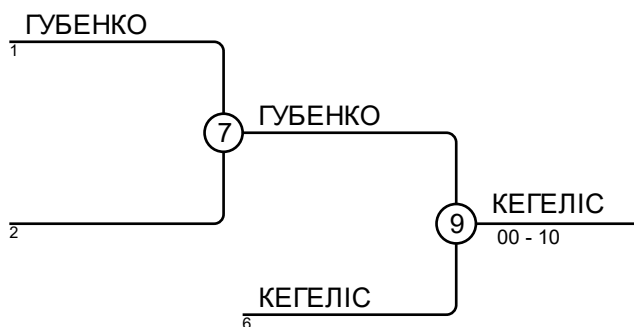
# Чемпіонат міста Дніпра 27.01.2024р. Дніпро WomenU12-36

Учасники : 7



## Результати

Пр.	Ім'я
1	ЗАБАРОВА Наталія, Павлоград
2	ШИНКАРЬОВА Діана, Синельникове
3	КЕГЕЛІС Аріна, КЗ "ОКДЮСШ" ДОР
3	ЧОРНОВА Ємілія, СДЮСШОР 6
5	ГУБЕНКО Єма, СДЮСШОР 6
5	КУРОЧКІНА Ксенія, СДЮСШОР 6
7	
7	ДОРОШКО Вікторія, СДЮСШОР 6



# Чемпіонат міста Дніпра 27.01.2024р. Дніпро WomenU12-40

Учасники

Учасники : 4

№	Ім'я	Ступінь	Клуб	1	2	3	4	Перемога	Оч.	Пр.
1	ВЕКЛИЧ Марія	б.р.	СДЮСШОР 6		10	10		2	20	2
2	ПРОЦЕНКО Марія	2ю	СДЮСШОР 6					0	0	3
3	ЗОЗУЛЯ Яна	II	КЗ "ОКДЮСШ"ДОР"		10			1	10	3
4	ШИНКАРЬОВА Поліна	1ю	Синельникове	10	10	10		3	30	1

## Сутички

Сутичка	Білий	Синій	Результат	Час
1	ВЕКЛИЧ Марія	1 2 ПРОЦЕНКО Марія	10-00	0:29
2	ЗОЗУЛЯ Яна	3 4 ШИНКАРЬОВА Поліна	00s3-10	1:01
3	ВЕКЛИЧ Марія	1 3 ЗОЗУЛЯ Яна	10-00	0:09
4	ПРОЦЕНКО Марія	2 4 ШИНКАРЬОВА Поліна	00-10	0:45
5	ВЕКЛИЧ Марія	1 4 ШИНКАРЬОВА Поліна	00-10	0:56
6	ПРОЦЕНКО Марія	2 3 ЗОЗУЛЯ Яна	00-10	1:33

## Результати

Пр.	Ім'я
1	ШИНКАРЬОВА Поліна, Синельникове
2	ВЕКЛИЧ Марія, СДЮСШОР 6
3	ЗОЗУЛЯ Яна, КЗ "ОКДЮСШ"ДОР"
3	ПРОЦЕНКО Марія, СДЮСШОР 6

# Чемпіонат міста Дніпра 27.01.2024р. Дніпро WomenU12-44

Учасники

Учасники : 5

№	Ім'я	Ступінь	Клуб	1	2	3	4	5	Перемога	Оч.	Пр.
1	ГЕЄНКО Аріна	I	КЗ "ОКДЮСШ"ДОР"			10	10	10	3	30	2
2	ЗУБ Анастасія	1ю	Синельникове	10		10	10	10	4	40	1
3	КОНСТАНТИНОВСЬКА Ольга	III	Харків				10	10	2	20	3
4	ПЕЧЕНА Дар'я	2ю	СДЮСШОР 6						0	0	5
5	ГУНДАРЧУК Аріна	б.р.	СДЮСШОР 6				10		1	10	3

## Сутички

Сутичка	Білий	Синій	Результат	Час
1	ПЕЧЕНА Дар'я	ГУНДАРЧУК Аріна	00-10	1:07
2	ГЕЄНКО Аріна	ЗУБ Анастасія	00-10	0:40
3	КОНСТАНТИНОВСЬКА Ольга	ПЕЧЕНА Дар'я	10s1-00	1:09
4	ГЕЄНКО Аріна	ГУНДАРЧУК Аріна	10-00	0:19
5	ЗУБ Анастасія	КОНСТАНТИНОВСЬКА Ольга	10-00	0:16
6	ГЕЄНКО Аріна	ПЕЧЕНА Дар'я	10-00	0:30
7	КОНСТАНТИНОВСЬКА Ольга	ГУНДАРЧУК Аріна	10-01s1	3:34
8	ЗУБ Анастасія	ПЕЧЕНА Дар'я	10-00	0:09
9	ГЕЄНКО Аріна	КОНСТАНТИНОВСЬКА Ольга	10-00	0:31
10	ЗУБ Анастасія	ГУНДАРЧУК Аріна	10s1-00	0:31

## Результати

Пр.	Ім'я
1	ЗУБ Анастасія, Синельникове
2	ГЕЄНКО Аріна, КЗ "ОКДЮСШ"ДОР"
3	КОНСТАНТИНОВСЬКА Ольга, Харків
3	ГУНДАРЧУК Аріна, СДЮСШОР 6
5	ПЕЧЕНА Дар'я, СДЮСШОР 6

# Чемпіонат міста Дніпра 27.01.2024р. Дніпро WomenU12-48

Учасники

Учасники : 2

№	Ім'я	Ступінь	Клуб	1	2	1	2	1	2	Перемога	Оч.	Пр.
1	СОВА Єліна	2ю	Нікополь		10		10			2	20	1
2	БАЛАЦАН Марія	б.р.	Новомосковськ							0	0	2

## Сутички

Сутичка	Білий	Синій	Результат	Час
1	СОВА Єліна	1 2 БАЛАЦАН Марія	11-00	1:44
2	СОВА Єліна	1 2 БАЛАЦАН Марія	10-00	0:14
3	СОВА Єліна	1 2 БАЛАЦАН Марія		

## Результати

Пр.	Ім'я
1	СОВА Єліна, Нікополь
2	БАЛАЦАН Марія, Новомосковськ

# Чемпіонат міста Дніпра 27.01.2024р. Дніпро WomenU12+52

Учасники

Учасники : 2

№	Ім'я	Ступінь	Клуб	1	2	1	2	1	2	Перемога	Оч.	Пр.
1	ТКАЧЕНКО Світлана	б.р.	КЗ "ОКДЮСШ"ДОР"		10		10			2	20	1
2	ЯЩЕНКОВА Анастасія	б.р.	СДЮСШОР 6							0	0	2

## Сутички

Сутичка	Білий		Синій	Результат	Час	
1	ТКАЧЕНКО Світлана	1	2	ЯЩЕНКОВА Анастасія	10-00	1:25
2	ТКАЧЕНКО Світлана	1	2	ЯЩЕНКОВА Анастасія	10-00s2	1:51
3	ТКАЧЕНКО Світлана	1	2	ЯЩЕНКОВА Анастасія		

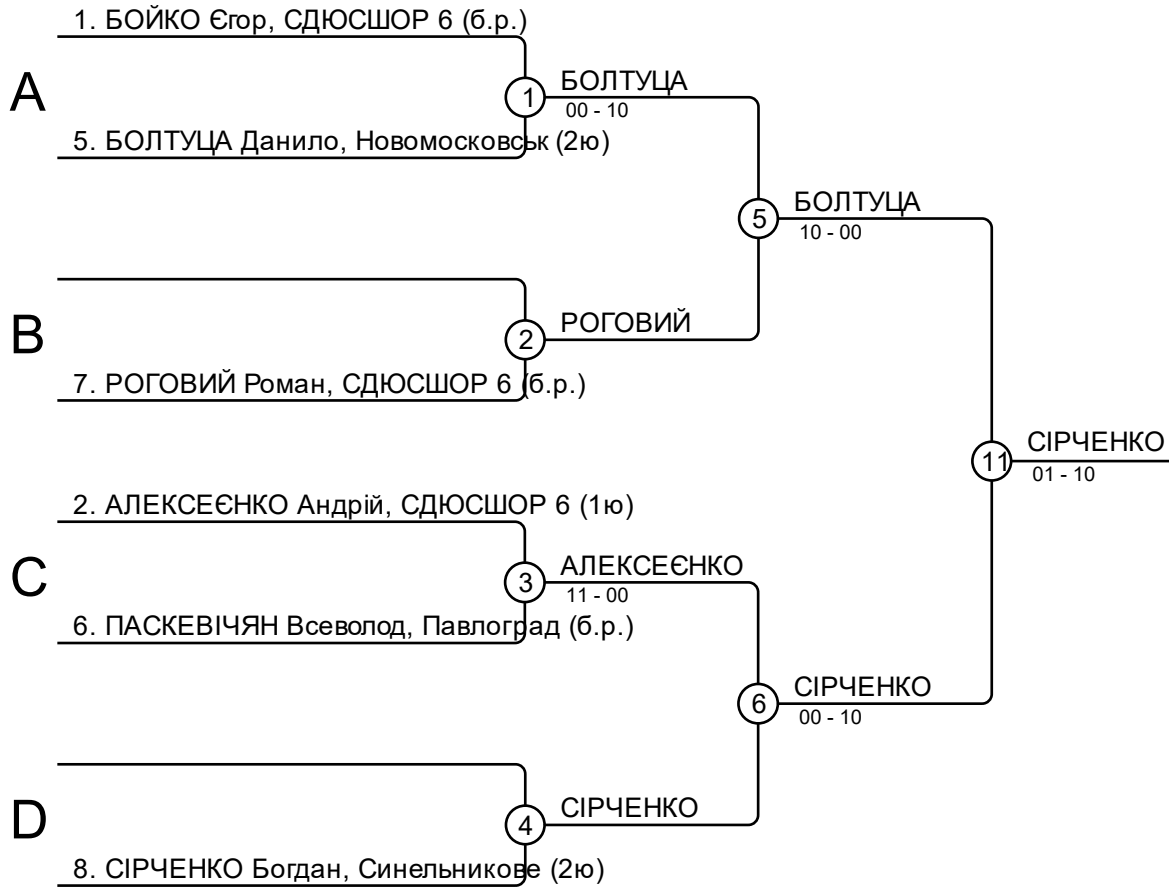
## Результати

Пр.	Ім'я
1	ТКАЧЕНКО Світлана, КЗ "ОКДЮСШ"ДОР"
2	ЯЩЕНКОВА Анастасія, СДЮСШОР 6



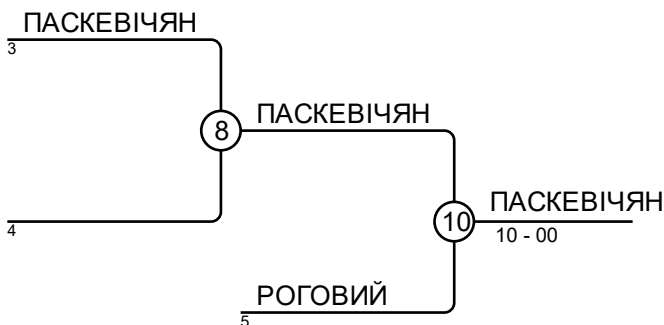
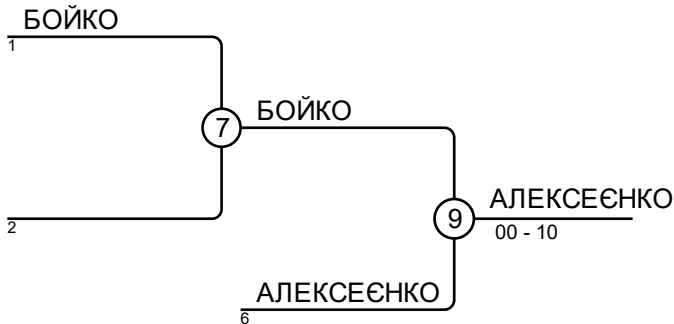
# Чемпіонат міста Дніпра 27.01.2024р. Дніпро MenU12-29

Учасники : 6



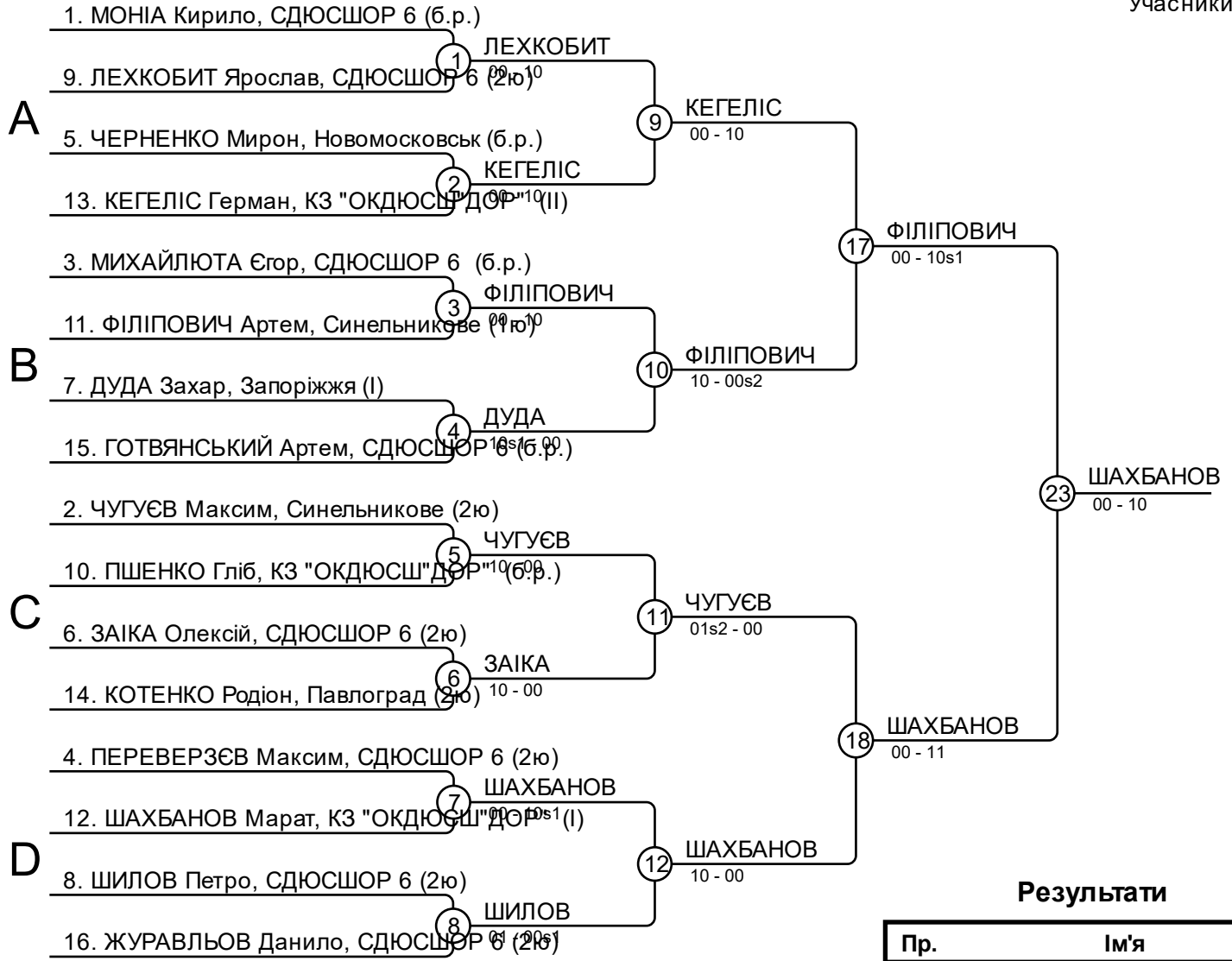
## Результати

Пр.	Ім'я
1	СІРЧЕНКО Богдан, Синельникове
2	БОЛТУЦА Данило, Новомосковськ
3	АЛЕКСЕЄНКО Андрій, СДЮСШОР
3	ПАСКЕВІЧЯН Всеволод, Павлоград
5	БОЙКО Єгор, СДЮСШОР 6
5	РОГОВИЙ Роман, СДЮСШОР 6
7	
7	



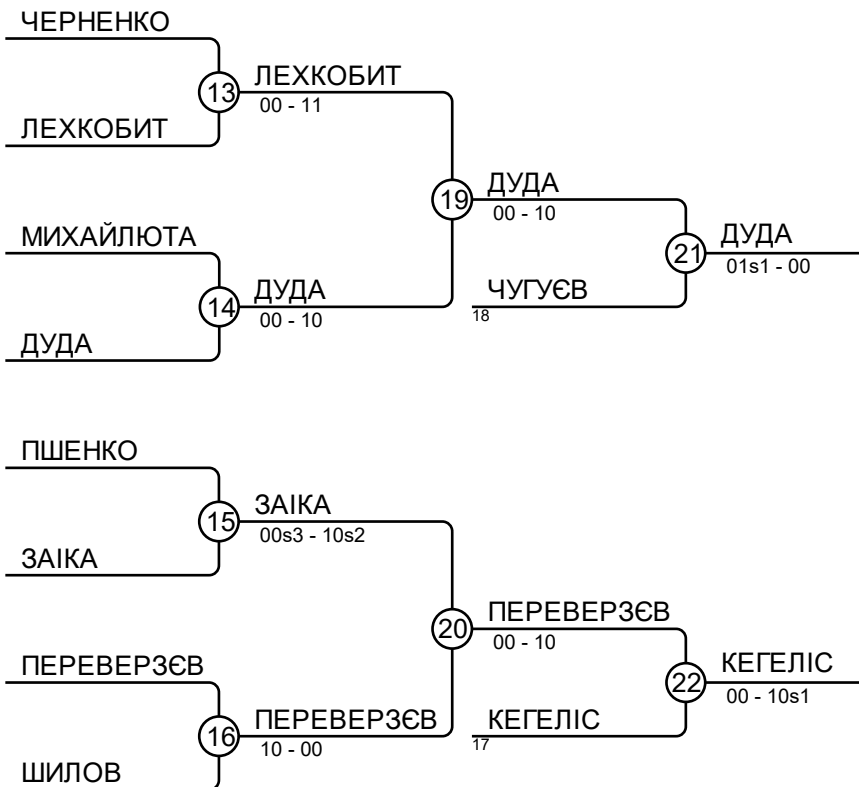
# Чемпіонат міста Дніпра 27.01.2024р. Дніпро MenU12-32

Учасники : 16



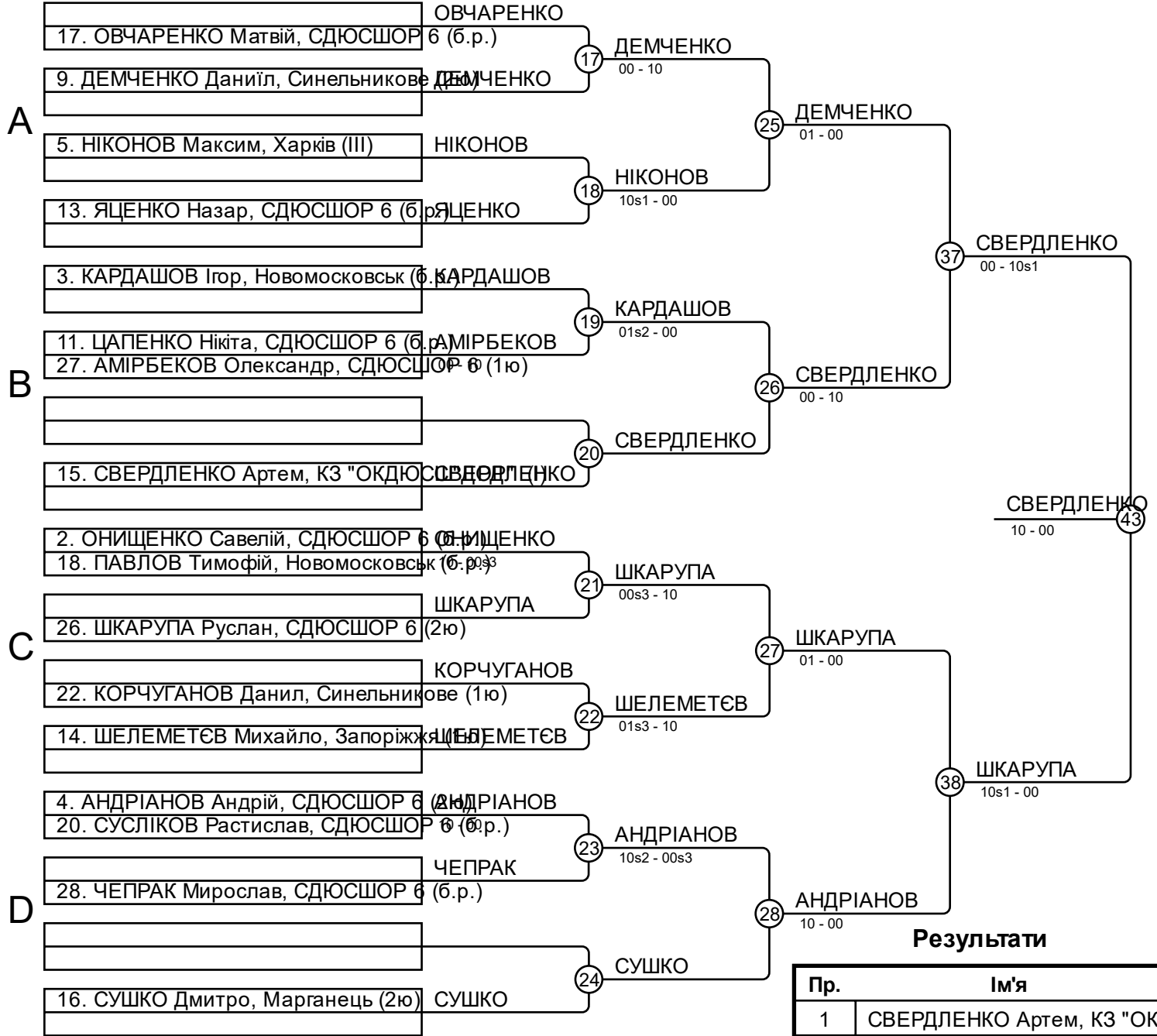
## Результати

Пр.	Ім'я
1	ШАХБАНОВ Марат, КЗ "ОКДЮСШ" ДОР "10" (I)
2	ФІЛІПОВИЧ Артем, Синельникове (1ю)
3	ДУДА Захар, Запоріжжя (I)
3	КЕГЕЛІС Герман, КЗ "ОКДЮСШ" ДОР "10" (II)
5	ЧУГУЄВ Максим, Синельникове (2ю)
5	ПЕРЕВЕРЗЄВ Максим, СДЮСШОР 6 (2ю)
7	ЛЕХКОБИТ Ярослав, СДЮСШОР 6 (2ю)
7	ЗАІКА Олексій, СДЮСШОР 6 (2ю)



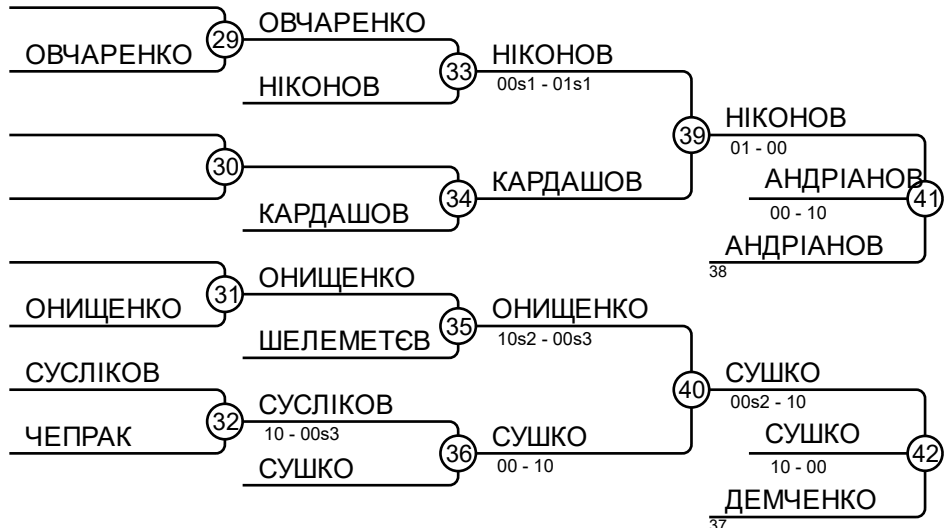
# Чемпіонат міста Дніпра 27.01.2024р. Дніпро MenU12-35

Учасники : 17



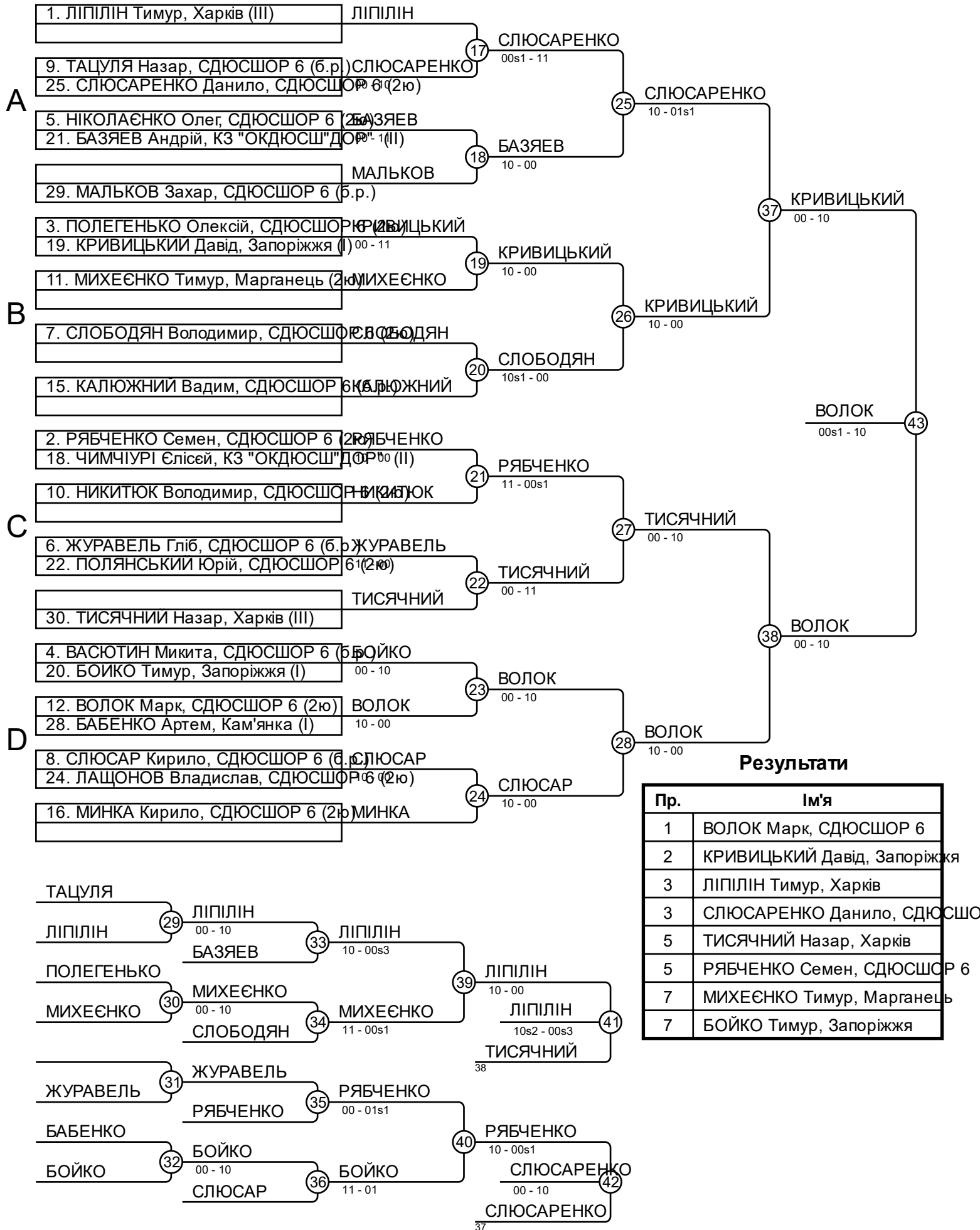
## Результати

Пр.	Ім'я
1	СВЕРДЛЕНКО Артем, КЗ "ОКДЮСШОР 6 (б.р.)
2	ШКАРУПА Руслан, СДЮСШОР 6 (2ю)
3	АНДРІАНОВ Андрій, СДЮСШОР 6 (б.р.)
3	СУШКО Дмитро, Марганець (2ю)
5	НІКОНОВ Максим, Харків (III)
5	ДЕМЧЕНКО Даниїл, Синельникове ДЮСШОР 6 (б.р.)
7	КАРДАШОВ Ігор, Новомосковськ (б.р.)
7	ОНИЩЕНКО Савелій, СДЮСШОР 6 (б.р.)



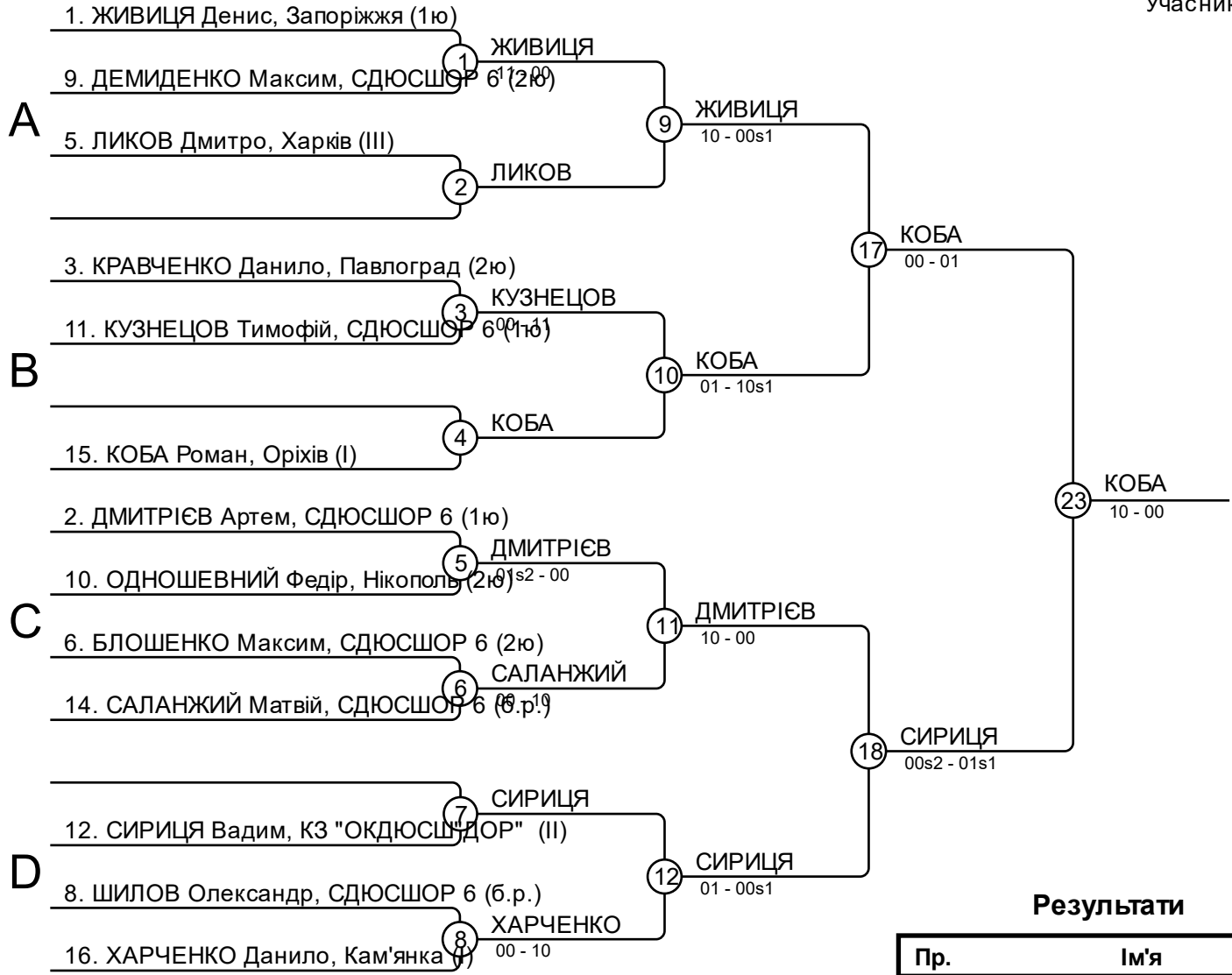
# Чемпіонат міста Дніпра 27.01.2024р. Дніпро MenU12-38

Учасники : 24



# Чемпіонат міста Дніпра 27.01.2024р. Дніпро MenU12-42

Учасники : 13

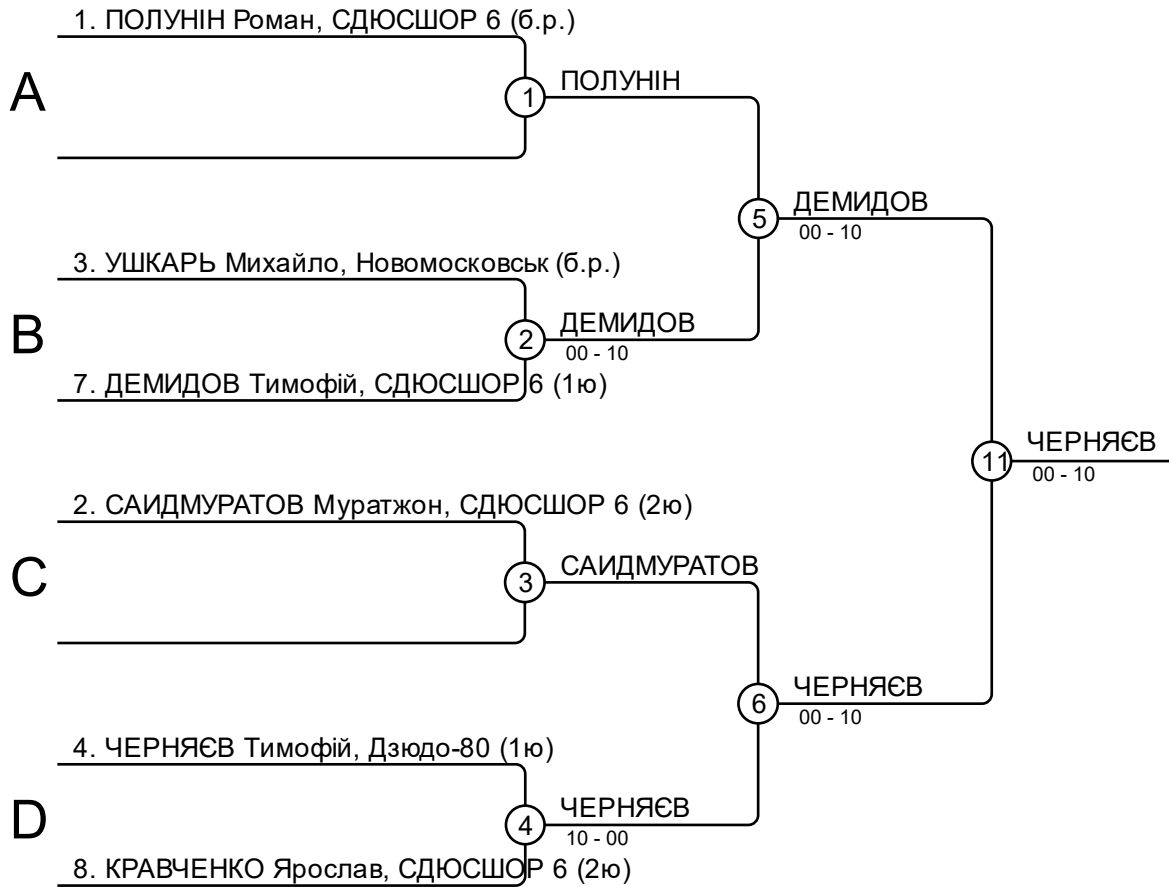


## Результати

Пр.	Ім'я
1	КОБА Роман, Орхів
2	СИРИЦЯ Вадим, КЗ "ОКДЮСШ" ДО
3	КУЗНЕЦОВ Тимофій, СДЮСШОР 6
3	ЖИВИЦЯ Денис, Запоріжжя
5	ДМИТРИЄВ Артем, СДЮСШОР 6
5	ОДНОШЕВНИЙ Федір, Нікополь
7	ЛИКОВ Дмитро, Харків
7	ХАРЧЕНКО Данило, Кам'янка

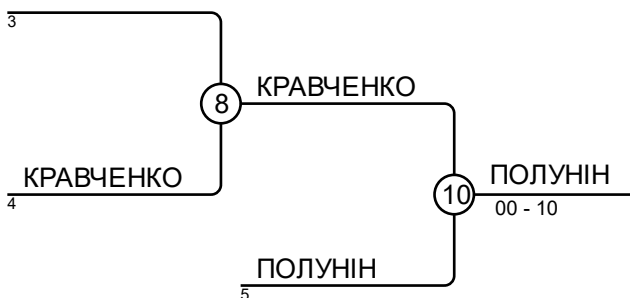
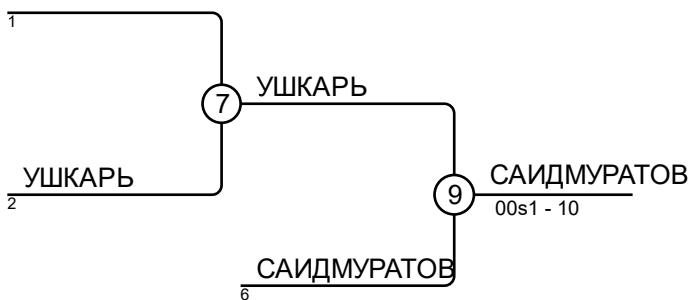
# Чемпіонат міста Дніпра 27.01.2024р. Дніпро MenU12-46

Учасники : 6



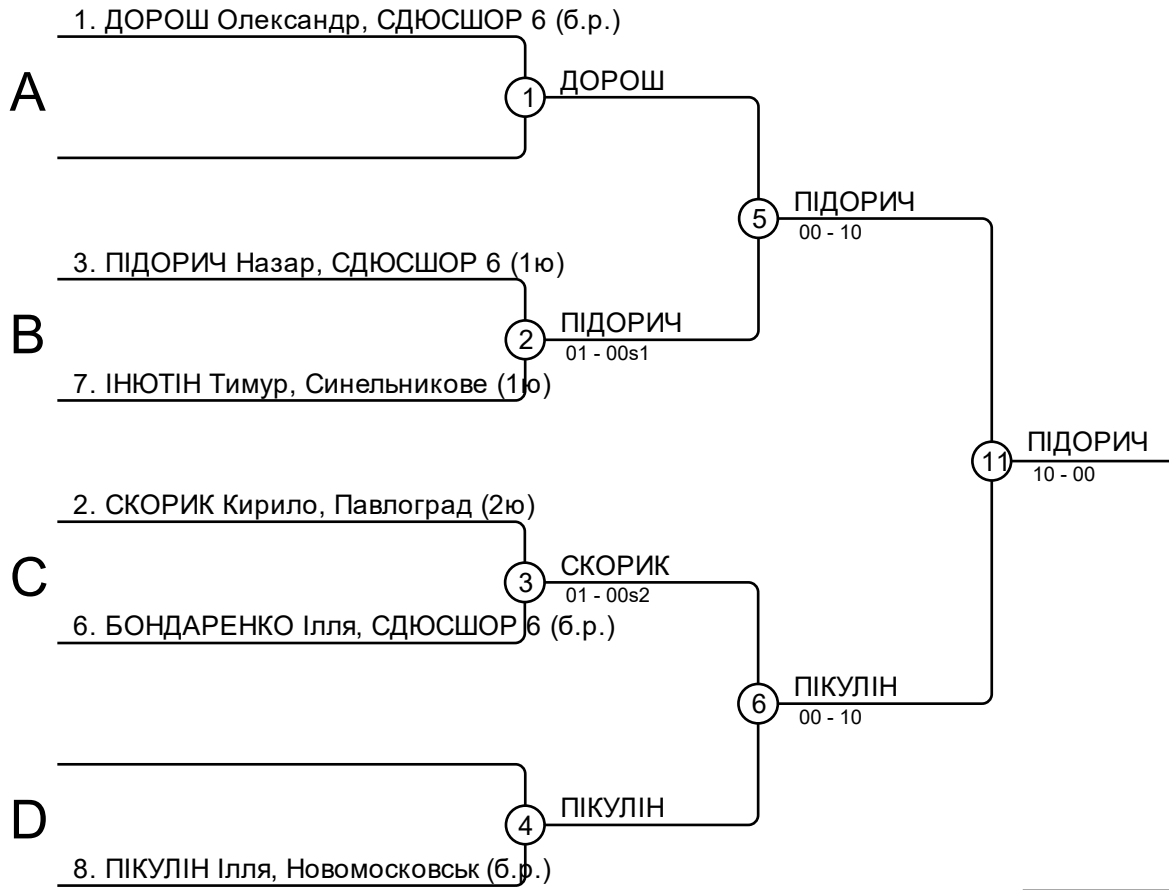
## Результати

Пр.	Ім'я
1	ЧЕРНЯЄВ Тимофій, Дзюдо-80
2	ДЕМИДОВ Тимофій, СДЮСШОР 6
3	САИДМУРАТОВ Муратжон, СДЮСШОР 6
3	ПОЛУНІН Роман, СДЮСШОР 6
5	УШКАРЬ Михайло, Новомосковськ
5	КРАВЧЕНКО Ярослав, СДЮСШОР 6
7	
7	



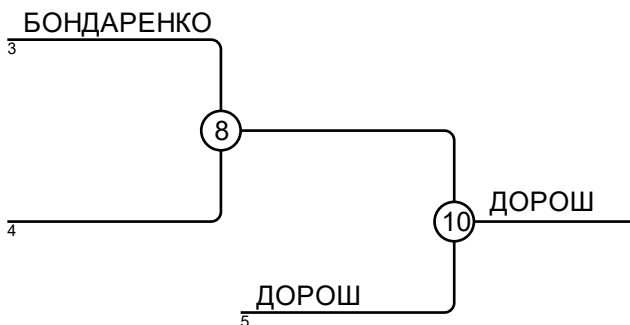
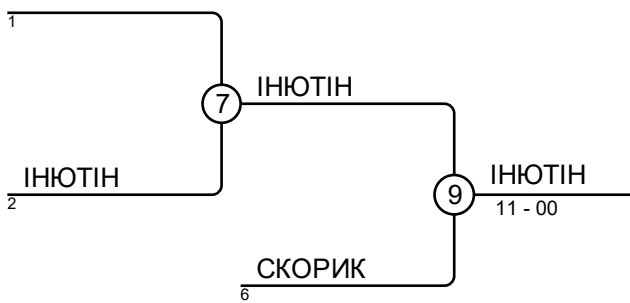
# Чемпіонат міста Дніпра 27.01.2024р. Дніпро MenU12-50

Учасники : 6



## Результати

Пр.	Ім'я
1	ПІДОРИЧ Назар, СДЮСШОР 6
2	ПІКУЛІН Ілля, Новомосковськ
3	ІНЮТІН Тимур, Синельникове
3	ДОРОШ Олександр, СДЮСШОР 6
5	СКОРИК Кирило, Павлоград
5	
7	
7	



# Чемпіонат міста Дніпра 27.01.2024р. Дніпро МенU12-55

Учасники

Учасники : 5

№	Ім'я	Ступінь	Клуб	1	2	3	4	5	Перемога	Оч.	Пр.
1	ГАВРИЛЕНКО Микита	б.р.	КЗ "ОКДЮСШ"ДОР"			10		10	2	20	2
2	МАРТІ Марк	1ю	Запоріжжя	10		10	10	10	4	40	1
3	КОВАЛЕНКО Дмитро	2ю	Новомосковськ						0	0	5
4	КОРСУН Кирило	II	КЗ "ОКДЮСШ"ДОР"	1		10			2	11	3
5	ЛЕЩЕНКО Артем	II	КЗ "ОКДЮСШ"ДОР"			10	10		2	20	3

## Сутички

Сутичка	Білий	Синій	Результат	Час
1	КОРСУН Кирило	ЛЕЩЕНКО Артем	4 5 00s3-10s2	4:07
2	ГАВРИЛЕНКО Микита	МАРТІ Марк	1 2 01s1-10	2:23
3	КОВАЛЕНКО Дмитро	КОРСУН Кирило	3 4 00-10s1	1:36
4	ГАВРИЛЕНКО Микита	ЛЕЩЕНКО Артем	1 5 11s2-01s3	6:00
5	МАРТІ Марк	КОВАЛЕНКО Дмитро	2 3 10-00	0:26
6	ГАВРИЛЕНКО Микита	КОРСУН Кирило	1 4 00s1-01s1	2:00
7	КОВАЛЕНКО Дмитро	ЛЕЩЕНКО Артем	3 5 00-10	0:36
8	МАРТІ Марк	КОРСУН Кирило	2 4 10s1-00s2	1:35
9	ГАВРИЛЕНКО Микита	КОВАЛЕНКО Дмитро	1 3 10-00s1	1:38
10	МАРТІ Марк	ЛЕЩЕНКО Артем	2 5 11-00s1	1:36

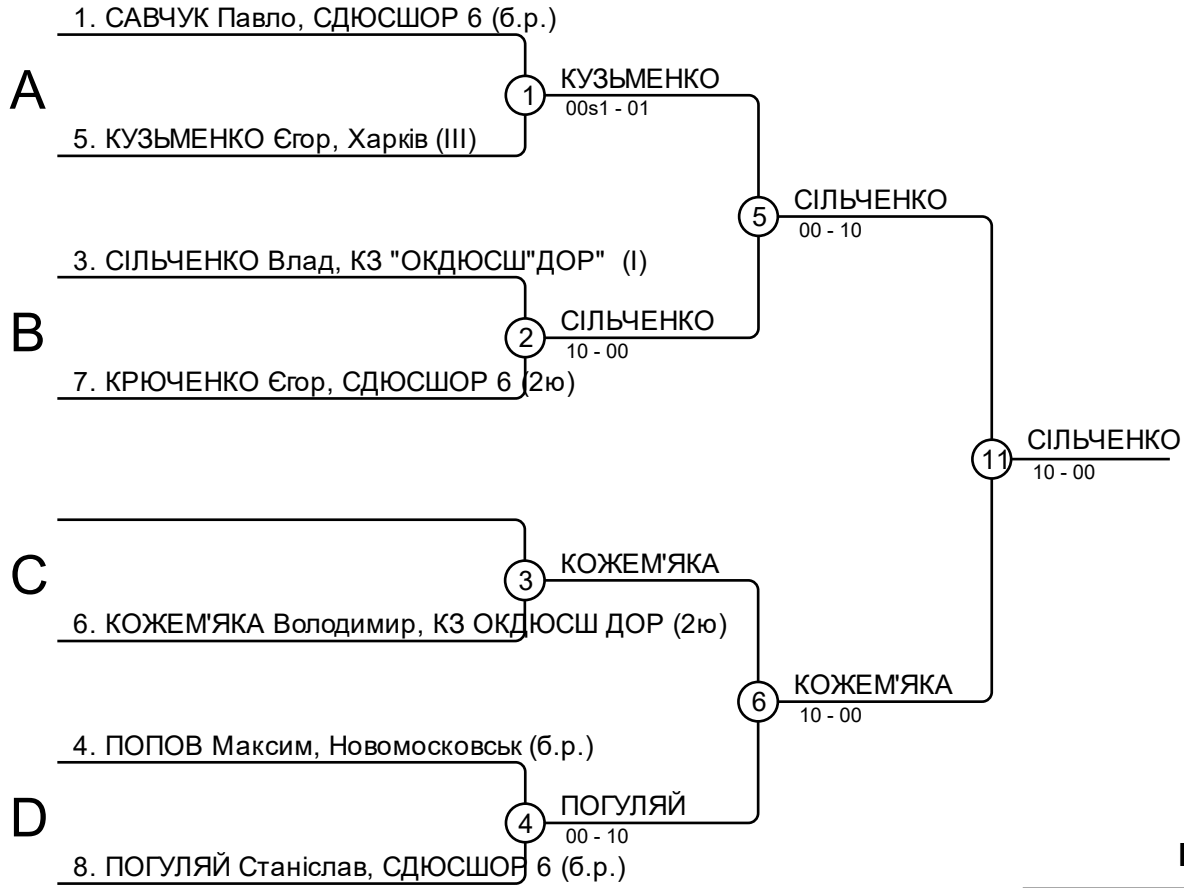
## Результати

Пр.	Ім'я
1	МАРТІ Марк, Запоріжжя
2	ГАВРИЛЕНКО Микита, КЗ "ОКДЮСШ"ДОР"
3	ЛЕЩЕНКО Артем, КЗ "ОКДЮСШ"ДОР"
3	КОРСУН Кирило, КЗ "ОКДЮСШ"ДОР"
5	КОВАЛЕНКО Дмитро, Новомосковськ



# Чемпіонат міста Дніпра 27.01.2024р. Дніпро MenU12+55

Учасники : 7



## Результати

Пр.	Ім'я
1	СІЛЬЧЕНКО Влад, КЗ "ОКДЮСШ" ДОР"
2	КОЖЕМ'ЯКА Володимир, КЗ ОКДЮСШ ДОР (2ю)
3	САВЧУК Павло, СДЮСШОР 6 (б.р.)
3	КУЗЬМЕНКО Єгор, Харків
5	ПОГУЛЯЙ Станіслав, СДЮСШОР 6 (б.р.)
5	ПОПОВ Максим, Новомосковськ
7	КРЮЧЕНКО Єгор, СДЮСШОР 6 (2ю)
7	

